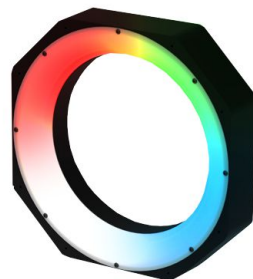
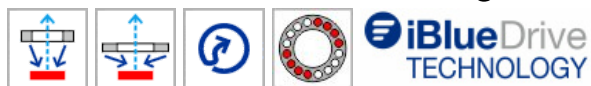


AMS2520A
AMS Anillos difusos ángulo bajo

Especificaciones

Dimensiones externas	273x273x56mm
Diámetro interno	200mm
Distancia recomendada de trabajo	>5mm
Peso	2960g
Conector	Aéreo 3P. Longitud del cable: 150mm
Cable alimentación (no incluido)	VCC Series
Grado de protección	IP40
Material de la carcasa	Aluminio negro anodizado
Humedad max. de funcionamiento	85% sin condensación
Temperatura de funcionamiento	0-40 °C
Temperatura de almacenamiento	0-60 °C
Normativas	RoHs, CE, WEEE
Colores de iluminación disponibles	400nm 470nm 525nm 630nm 850nm C01 W00
Alimentación equipos en modo continuo (C)	24VDC ±8%

Modalidad iBlueDrive	Built in - Tecnología iBlueDrive integrada en el chasis.
Alimentación en modo inteligente (i)	24VDC ±8%
Cable alimentación (<i>no incluido</i>)	VCC Series

Tipo (+)	Color (+)						
	400nm	470nm	525nm	630nm	850nm	C01**	W00
iBluedrive (i)	8020	8020	8020	8020	12020	6250	12020

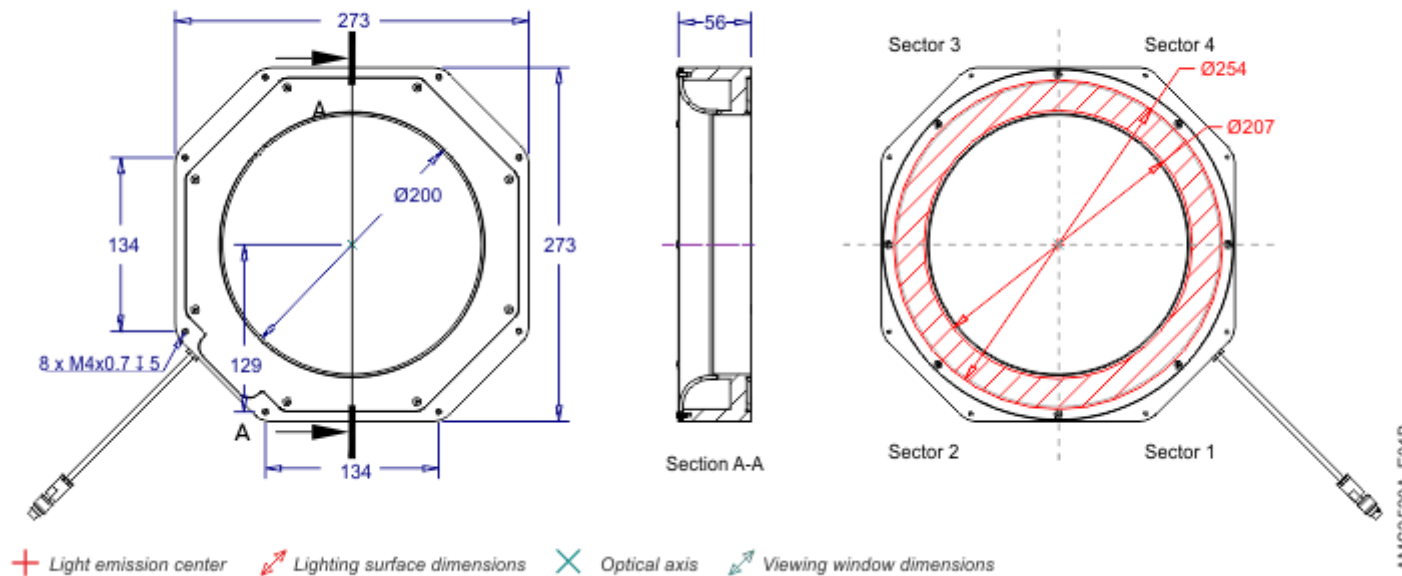
** C01 (4 sect.) = U 400nm B 460nm G 525nm R 630nm R 730nm I 850nm H 940nm W W00

Este equipo se encuentra disponible en las longitudes de onda 455nm (añil), 730nm (cereza) y 940nm (infrarrojo+) bajo demanda.

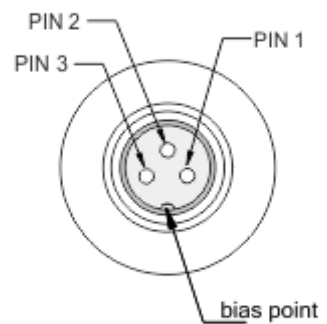
Para otras longitudes de onda, consulta disponibilidad [aquí](#) o [contáctanos](#) para más información.

Medidas Externas

ALL UNITS IN (mm)



iBlueDrive




PIN 1 (RD)= 24VDC
PIN 2 (BK)= 0V
PIN 3 (GN)= Control

VCC series cable

La referencia de pedido se compone de **modelo**, **color**, **tipo de lámpara** y **modificador**. Los modificadores solo están disponibles en algunos equipos y son opcionales excepto en el caso de los ángulos de emisión.

Este equipo se encuentra disponible en las longitudes de onda **455nm (añil)**, **730nm (cereza)** y **940nm (infrarrojo+)** bajo demanda.

Para otras longitudes de onda, consulta disponibilidad [aquí](#) o [contáctanos](#) para más información.

Modelo	Color (+)	Tipo (+)	Modificadores opcionales * (+)
AMS2520A	<ul style="list-style-type: none"> - 400 (UV) - 470 (Azul) - 525 (Verde) - 630 (Rojo) - 850 (IR) - C01 (Multicolor) - W00 (Blanco) 	<p>Y</p> <p>i = iBlueDrive</p>	<p>/Zz</p> <p>/4S =  4 sectores</p> <p><small>*Consulte el código de modificador para añadirlo a la referencia de pedido. (+ info)</small></p>

Es posible que algunas combinaciones de las opciones mostradas arriba no sean compatibles de manera estándar. Usa el generador de referencias para generar una referencia válida. Para cualquier otra combinación, consulta disponibilidad en info@dcmsistemas.com

[Generador de referencia:](#)

Crea tu referencia correcta de manera rápida y fácil

[Contacto](#)